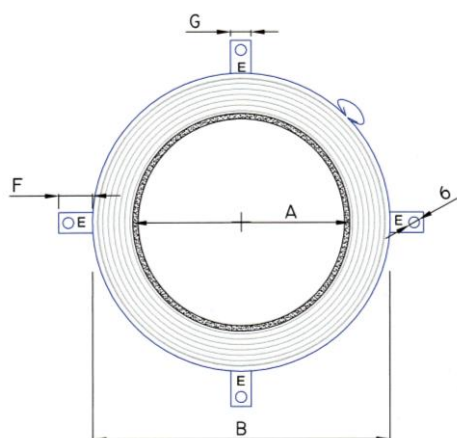
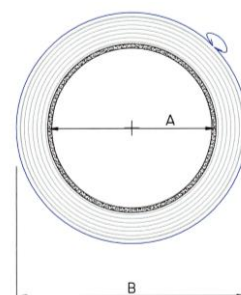


Manchons coupe-feu

Le manchon MT4 & MT5 à une longueur de 70 mm. Il se compose d'un cerclage en acier épaisseur 0.75mm pourvu d'un produit intumescent d'une largeur de 70 mm – épaisseur 2 mm et recouvert par un tape aluminium pour le protéger contre l'humidité. La longueur du produit intumescent varie pour chaque diamètre afin d'obturer complètement l'espace lors d'un incendie. Tous les manchons T-EI sont testés suivant les normes européennes en vigueur.

MT4 : Manchon à encastrer

Le manchon coupe-feu MT4 est placé autour du tuyau plastique et est encastré dans mur/cloison empêche la propagation du feu jusqu'à 120min. Le passage d'air libre est de 100%.



MT5 : Manchon en applique

Le manchon coupe-feu MT5 est placé autour du tuyau plastique et placé en applique avec les pattes de fixation contre le mur/cloison. Il obtient jusqu'à 120min, en cas de placement de chaque côté de la paroi et jusqu'à 60min, pour placement d'un côté de la paroi. Le passage d'air libre est de 100%.

MT4 & 5	A Øint	B Øext	hauteur	D ép.prod.	E pattes	F long. pattes	G larg. pattes	6 Ø
MT 40	40	74	70	29	4	25	15	6
Mt 50	50	84	70	29	4	25	15	6
MT 56	56	94	70	33	4	25	15	6
MT 63	63	100	70	33	4	25	15	6
MT 75	75	110	70	33	4	25	15	6
MT 90	90	130	70	35	4	25	15	6
MT 110	110	150	70	35	4	25	15	6
MT 125	125	177	70	47	4	25	15	6
MT 160	160	225	70	60	4	25	15	6

T-EI S.A.

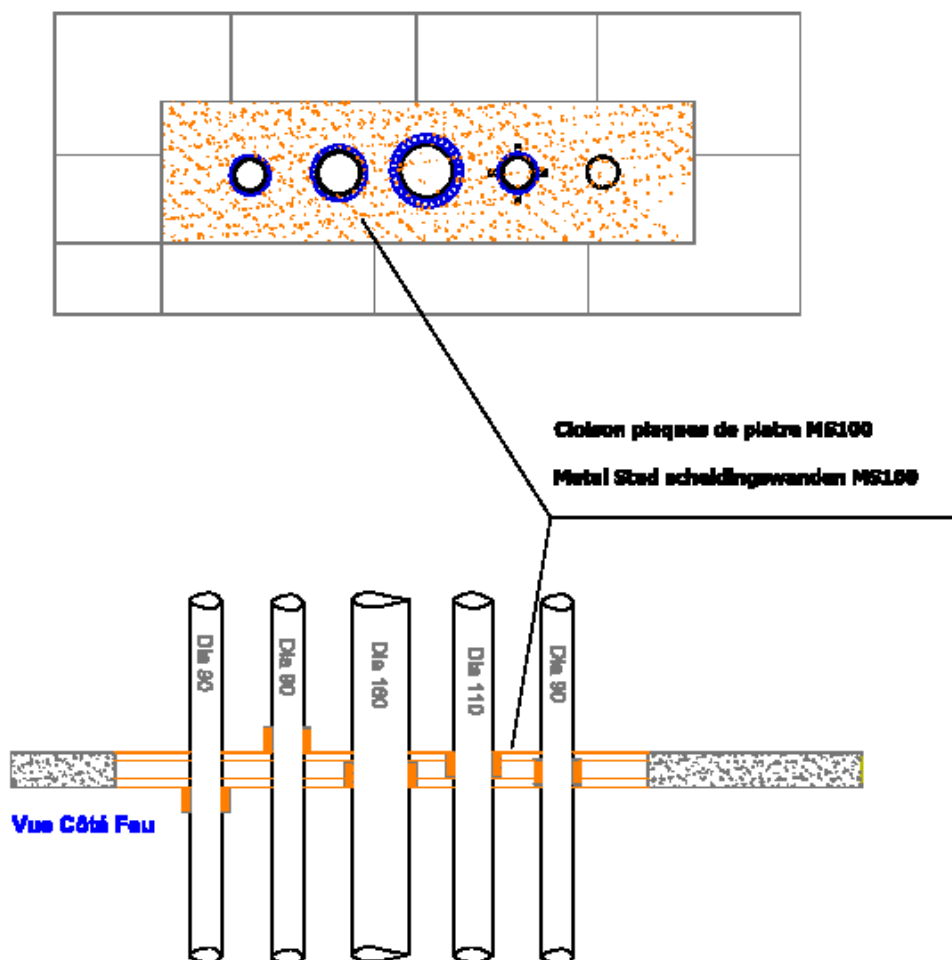
R.C.S. Luxembourg : B-154.794

9, Route des Trois Cantons L-8399 Windhof (Koerich)

Tél : +352/273.955.14 Fax : +352/273.955.15

www.tei.lu

Pose des manchons EI dans une cloison MS100



Rapport d'essai n°15248A – EN1366-3 :2009 et la guide ETAG 026-4:2008

Pose des manchons EI coupe-feu dans un bloc de béton cellulaire

